



Contatore Elettronico Trifase Modello DTS7666

Caratteristiche Principali

Contatore di energia elettronico monofase

IEC 62053-21 Classe 1

Energia Attiva

Numeratore standard 6 cifre display

**Configurazione standard una porta uscita a impulsi
conforme alla norma IEC 62053-31 e DIN 43864**

Caratteristiche Tecniche

Umidità d'uso $\leq 75\%$

Umidità immagazzinamento $\leq 95\%$

Range di temperatura per il funzionamento $-25^{\circ}\text{C} - +55^{\circ}\text{C}(3\text{K}6)$

Range di temperatura per l'immagazzinamento $-25^{\circ}\text{C} - +55^{\circ}\text{C}(1\text{K}4)$

Il misuratore risponde agli standard EN50470-3 & IEC62053-21

Classe di Precisione 1

Grado di protezione IP IP51



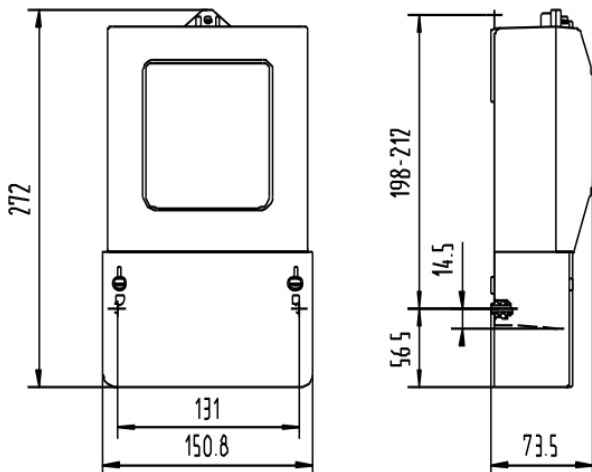
Involucro di protezione isolato classe

Tensione 3 x 230/400 V

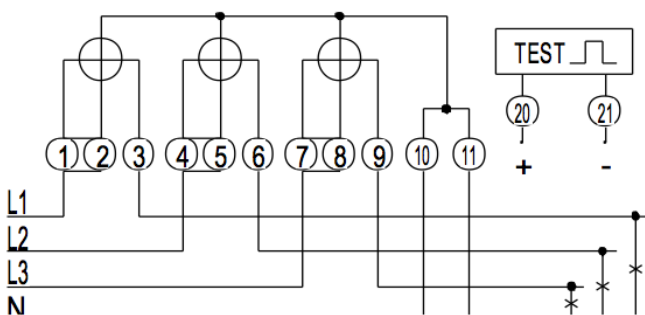
Corrente 20 - 80 A

Frequenza 50 Hz

Ingombro Misuratore



Schema di Inserzione Misuratore



Z.C. S.r.l.
Via Coreglia Antelminelli 28—00148 Roma
Tel. 06.65.67.10.09 — 06.65.77.11.17
Web Site: www.zcsrl.it
email: info@zcsrl.it